

<b>OEC</b> <b>NTET Group</b>	<b>Scheda Tecnica</b> <b>Technical Data Sheet</b>	Numero-Rev: <b>OE.ST.ST0094-00</b>	
		Data: <b>03.12.2021</b>	Pagina: <b>1/3</b>
Titolo: <b>Nuovo contenitore in vetroresina per gruppi di misura monofase GMI/GMY e-distribuzione</b>			

00	03.12.2021	Emissione		IM-Roma	IM-Fiocco	Q-Fiocco
Revisione	Data	Descrizione		Preparato	Verificato	Approvato



#	Codice	Descrizione
1	N0ST0117	Contenitore ARE/GMI-Y matr. e-distribuzione 284033
2	N0ST0117/12	Contenitore ARE/GMI-Y logo neutro con serratura cifrata 12
3	N0ST0117/21	Contenitore ARE/GMI-Y logo neutro con serratura cifrata 21
4	N0ST0117/N	Contenitore ARE/GMI-Y logo neutro
5	N0ST0117/NW	Contenitore ARE/GMI-Y logo neutro senza serratura

## 1. Descrizione dei materiali

#	Descrizione	Caratteristica
1	Materiale dei componenti del cabinet	SMC (Sheet Moulding Compound)
2	Colorazione	RAL 7001
3	Resistenza alla fiamma secondo	> 80 punti (DS 4974)
4	Resistenza alle correnti superficiali	500 punti (IEC 60112)
5	Resistenza all'urto	IK 10 (CEI 61439)
6	Grado di protezione nominale	IP 44 (CEI 60529)
7	Conformità Specifica Tecnica e-distribuzione	284033 (DS4556)
8	TCA identification	N° 00003624 del 04/09/2019

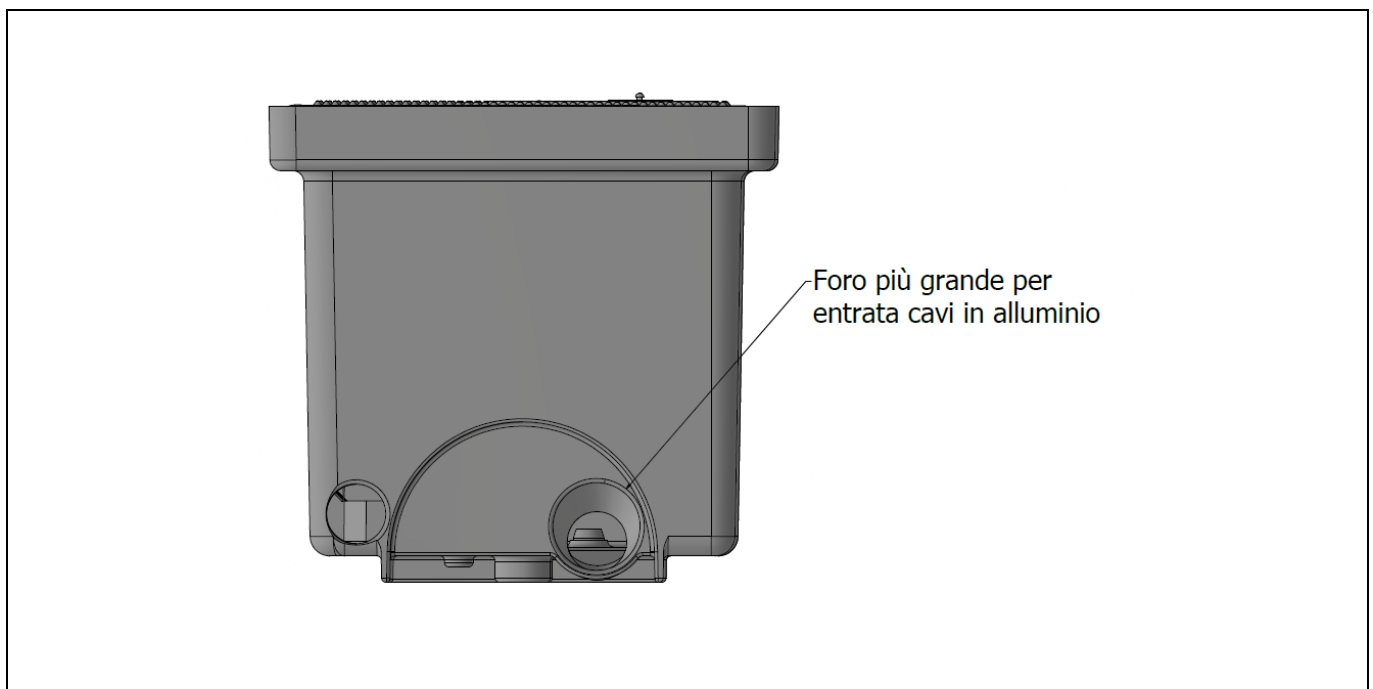
Il cabinet è conforme alla Norma CEI 60439-5 (/A1), alle prescrizioni ENEL DS4931 e DS 4555.

<b>OEC</b> <b>NTET Group</b>	<b>Scheda Tecnica</b> <b>Technical Data Sheet</b>	Numero-Rev: <b>OE.ST.ST0094-00</b>	
		Data: <b>03.12.2021</b>	Pagina: <b>2/3</b>
Titolo: <b>Nuovo contenitore in vetroresina per gruppi di misura monofase GMI/GMY e-distribuzione</b>			

## 2. Dimensioni caratteristiche

#	Descrizione	Caratteristica
1	Altezza cabinet	420 $\pm$ 3 mm
2	Larghezza cabinet	230 $\pm$ 2 mm
3	Profondità	204 $\pm$ 2 mm
4	Accesso al vano (BxH)	-
5	Dimensione utile di lavoro interna vano principale (BxH)	183x373x175 mm
6	Angolo di apertura ante	90°

## 3. Caratteristiche del manufatto



Il prodotto è predisposto per l'installazione di:

1. Un gruppo di misura monofase integrato tipo GMI;
2. Un gruppo di misura monofase elettronico tipo GEM tramite tavola T5A2;
3. Un gruppo di misura elettronico trifase fino a 15 kW tipo GET-1 o GET-2° tramite tavola T5A4;
4. Altre applicazioni tramite piastra di fondo.

Sportello di tipo rigato, incernierato con apertura di 90° e possibilità di rimozione totale dello stesso per un più agevole accesso.

- Foro con dimensioni maggiori per entrata cavi in alluminio;
- Aerazione interna ottenuta mediante labirinto sul perimetro dello sportello.
- Serratura di tipo Enel 4541 Unificata azionale che consente l'ispezione autonoma di più utenti.
- Il contenitore è adatto per essere montato a muro, su palo o su palina in vetroresina tipo Enel DS4553.
- A richiesta può essere fornito con colore e marchio personalizzato.

<b>OEC</b> <b>NTET Group</b>	<b>Scheda Tecnica</b> <b>Technical Data Sheet</b>	Numero-Rev: <b>OE.ST.ST0094-00</b>	
		Data: <b>03.12.2021</b>	Pagina: <b>3/3</b>
Titolo: <b>Nuovo contenitore in vetroresina per gruppi di misura monofase GMI/GMY e-distribuzione</b>			

#### 4. Accessori

#	Codice	Descrizione	Rappresentazione grafica
1	T0PO0017	Palina in resina per contenitori da esterno	
2	N1ST0558	Piastra di fondo in bachelite spessore 4 mm	
3	N0CM0207	Staffa per fissaggio a palo	

##### 4.1. Accessori di ricambio

1	N2ST0159	Sportello di ricambio rigato (con logo e-distribuzione)
2	N2ST0242	Sportello di ricambio rigato (logo neutro)